

DS-K1T671TM-3XF

Terminal de Reconocimiento Facial



El terminal de reconocimiento facial DS-K1T671TM-3XF es un dispositivo de control de acceso integrado con la función de detección de temperatura. Puede medir rápidamente la temperatura corporal y cargar eventos de temperatura anormal, que se puede aplicar ampliamente en múltiples escenarios, como Empresas, Estaciones, Viviendas, Fábricas, Escuelas, Campus, etc.

Modelo Disponible

DS-K1T671TM-3XF

Características

- Soporta sensor no refrigerado de óxido de vanadio para medir la temperatura del objetivo
- Rango de medición de temperatura: 30 ° C a 45 ° C (86 ° F a 113 ° F), precisión: $\pm 0,5$ ° C sin calibración de Cuerpo Negro
- Distancia de reconocimiento: 0,3 a 2 m
- Modo de medición de temperatura rápida: detecta el rostro y toma la temperatura corporal sin autenticación de identidad
- Múltiples modos de autenticación disponibles: tarjeta y temperatura, rostro y temperatura, tarjeta y rostro y temperatura, etc.
- Alerta de uso de mascarilla
Si el rostro que reconoce no lleva mascarilla, el dispositivo le indicará con un recordatorio de voz. Al mismo tiempo, la autenticación o asistencia es válida
- Alerta de uso de mascarilla forzada
Si el rostro que reconoce no lleva mascarilla, el dispositivo le indicará con un recordatorio de voz. Al mismo tiempo, se fallará la autenticación o asistencia.
- Muestra los resultados de la medición de temperatura en la página de autenticación
- Activa un mensaje de voz al detectar temperatura anormal
- Estado de la puerta configurable (Abierta / Cerrada) al detectar temperatura anormal
- Transmite información de temperatura en línea y fuera de línea al software del cliente a través de la comunicación TCP / IP y guarda los datos en el software cliente
- Duración del reconocimiento facial < 0.2 s/Usuario; tasa de precisión del reconocimiento facial $\geq 99\%$
- Capacidad para 50.000 rostros, capacidad para 50.000 tarjetas y capacidad para 100.000 eventos



- Altura sugerida para el reconocimiento facial: entre 1,4 y 1,9 m
 - Soporta 6 estados de asistencia, que incluyen registro de entrada, salida, entrada de descanso, salida de descanso, entrada horas extra, salida horas extra
 - Diseño de vigilancia y función de manipulación
 - Mensaje de audio para el resultado de la autenticación
 - NTP, sincronización de hora manual y sincronización automática
 - Se conecta a un controlador de acceso externo o lector de tarjetas a través del protocolo Wiegand
 - Se conecta a la unidad de control de puerta segura a través del protocolo RS-485 para evitar la apertura de la puerta cuando se destruye el terminal
 - Importa y exporta datos al dispositivo desde el software cliente
- * **Los productos de reconocimiento biométrico no son 100% aplicables en entornos anti engaño. Si necesita un nivel de seguridad superior, use varios modos de autenticación.**

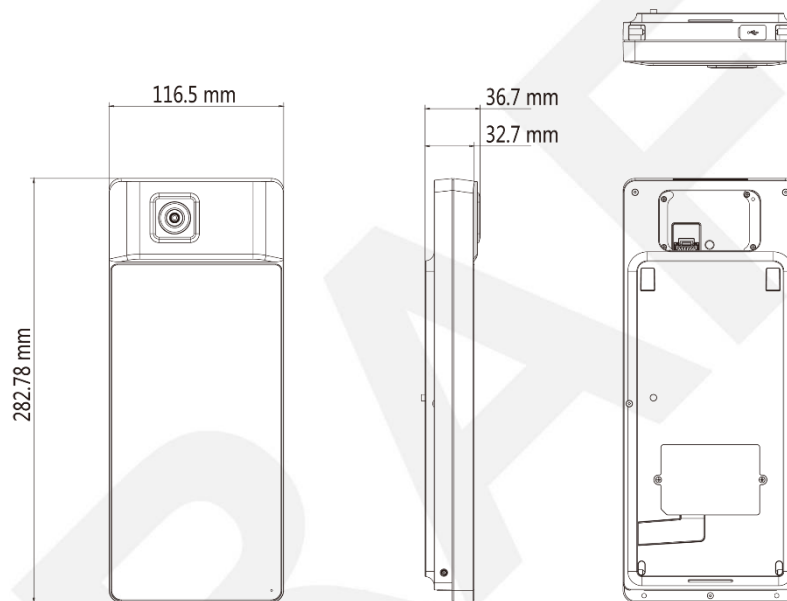
Especificación

Modelo		DS-K1T671TM-3XF
Sistema Operativo		Linux
Medida de Temperatura	Sensor	Sensor no refrigerado de óxido de vanadio
	Resolución	120 × 160
	Cuadros por segundo	25 fps
	Rango de temperatura	30 °C a 45 °C (86 °F a 113 °F)
	Precisión de temperatura	±0.5 °C, sin calibración de Cuerpo Negro
Pantalla	Distancia de medición	0.3 a 2 m
	Pantalla	Pantalla táctil de 7 pulgadas
	Proporción	16:9
Cámara	Resolución	1024 × 600
	Cámara de doble lente de 2 MP, WDR	
Indicador		Soporta
Rostro	Modo de reconocimiento	Rostro: 1:1 y 1:N
	Capacidad facial	50,000
	Duración reconocimiento facial	< 0.2 s por persona
	Distancia de reconocimiento facial	0.3 a 2 m
Tarjeta	Capacidad de la tarjeta	50,000
	Tipo de tarjeta	Tarjeta M1
	Duración presentación de la tarjeta	< 1 s
	Distancia presentación de la tarjeta	0 a 5 cm
Capacidad de eventos		100,000
Interfaz		Red × 1, RS-485 × 1, Wiegand × 1, USB × 2, salida de alarma × 1, entrada de alarma × 2, bloqueo × 1, contacto de puerta × 1, botón de salida × 1, tamper × 1
Red		10/100/1000 Mbps auto adaptable
Wi-Fi		/
Tamper		Soporta

Modelo	DS-K1T671TM-3XF	
Otros	Voltage de operación	12 VDC/2 A
	Temperatura de operación	0 °C a 50 °C (32 °F a 122 °F)
	Humedad de operación	10 a 90% (Sin condensación)
	Aplicación	Interior

* *Está prohibido exponer el equipo a la luz solar directa, poca ventilación o fuentes de calor como calentadores o radiadores (la ignorancia puede causar peligro de incendio).*

Dimensiones



Distributed by



Headquarters

No.555 Qianmo Road, Binjiang District,
Hangzhou 310051, China
T +86-571-8807-5998
overseasbusiness@hikvision.com

Hikvision USA
T +1-909-895-0400
sales.usa@hikvision.com

Hikvision Australia
T +61-2-8599-4233
salesau@hikvision.com

Hikvision India
T +91-22-28469900
sales@pramahikvision.com

Hikvision Canada
T +1-866-200-6690
sales.canada@hikvision.com

Hikvision Thailand
T +662-275-9949
sales.thailand@hikvision.com

Hikvision Europe
T +31-23-5542770
sales.eu@hikvision.com

Hikvision Italy
T +39-0438-6902
info.it@hikvision.com

Hikvision Brazil
T +55 11 3318-0050
Latam.support@hikvision.com

Hikvision Turkey
T +90 [216]521 7070- 7074
sales.tr@hikvision.com

Hikvision Malaysia
T +601-7652-2413
sales.my@hikvision.com

Hikvision UK & Ireland
T +01628-902140
sales.uk@hikvision.com

Hikvision South Africa
Tel: +27 (10) 0351172
sale.africa@hikvision.com

Hikvision France
T +33(0)1-85-330-450
info.fr@hikvision.com

Hikvision Kazakhstan
T +7-727-9730667
nikia.panfilov@hikvision.ru

Hikvision Vietnam
T +84-974270888
sales.vt@hikvision.com

Hikvision UAE
T +971-4-4432090
salesme@hikvision.com

Hikvision Singapore
T +65-6684-4718
sg@hikvision.com

Hikvision Spain
T +34-91-737-16-55
info.es@hikvision.com

Hikvision Tashkent
T +99-87-1238-9438
uzb@hikvision.ru

Hikvision Hong Kong
T +852-2151-1761
info.hk@hikvision.com

Hikvision Russia
T +7-495-669-67-99
saleru@hikvision.com

Hikvision Korea
T +82-(0)31-731-8817
sales.korea@hikvision.com

Hikvision Poland
T +48-22-460-01-50
info.pl@hikvision.com

Hikvision Indonesia
T +62-21-2933759
Sales.Indonesia@hikvision.com

Hikvision Colombia
sales.colombia@hikvision.com